



SPECIFICATIONS PRODUIT

Affichage Mural – Sélection Extérieure :

Impact. Durabilité. Performance.

Donnez vie à votre communication externe.

**Haute luminosité :**

- 32" : 2500 cd/m²
- Autres formats : 3000 cd/m².

**Orientation flexible :**

mode portrait
ou paysage



**Qualité
d'affichage :**
Full HD ou UHD



Option tactile
disponible



IK10 : résistance
aux chocs et actes
de vandalisme



Android 12
Fiabilité 24h/7j

IP56

IP56 : protection
contre pluie et
poussière



Dalle High TN
résistante aux
fortes chaleurs

VOTRE REVENDEUR AGRÉÉ

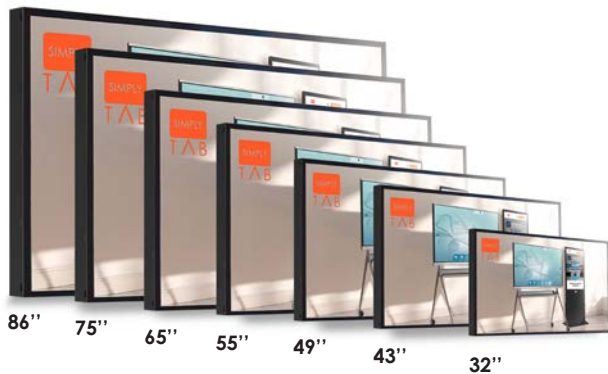
L'affichage mural en extérieur :

L'alliance parfaite entre robustesse, esthétique et qualité.

UNE TAILLE POUR CHAQUE PROJET :

Du **format compact 32"**, parfait pour les façades, entrées ou zones de passage, aux **grands écrans 86"** conçus pour marquer les esprits dans les environnements urbains les plus fréquentés, notre gamme s'adapte à chaque besoin.

Quelle que soit la configuration, vous profitez d'une visibilité optimale et d'une performance durable.



LUMINOSITÉ & RÉOLUTION

Avec une luminosité jusqu'à **3000 cd/m²**, nos écrans muraux extérieurs assurent une lisibilité parfaite, même en plein soleil.



Associés à une résolution Full HD ou 4K Ultra HD, ils offrent des images nettes et détaillées qui captent l'attention et maximisent l'impact de vos contenus.

32" ≤ **FHD** ≤ 55" | 55" < **UHD**

OPTION TACTILE : À VOUS DE CHOISIR L'EXPÉRIENCE

Avec SimplyTab, vos écrans extérieurs deviennent de véritables outils de communication sur mesure.

- **Version non tactile** : diffusez vos campagnes, publicités et informations de façon percutante, captez l'attention et valorisez votre image de marque.
- **Version tactile** : allez plus loin en offrant une expérience interactive. Orientez vos visiteurs, engagez vos clients et créez de nouvelles opportunités de contact.



Quelle que soit l'option choisie, vous bénéficiez d'une technologie robuste, d'une visibilité optimale en extérieur et d'une solution pensée pour booster votre communication.

Sécurité & résistance

Dalle High TNI :

Conçue pour les environnements à forte luminosité, la dalle **High TNI** évite tout risque de noircissement ou de surchauffe même sous un soleil direct.

Résultat : une image toujours **nette et contrastée**, gage de lisibilité optimale et de tranquillité d'esprit pour vos installations extérieures.



Protection IP56 :

Grâce à sa certification **IP56**, l'écran est totalement protégé contre la poussière et résiste aux projections d'eau.

Même en cas de pluie, de vent ou de pollution urbaine, votre communication externe reste fluide, sans interruption.

Une technologie conçue pour durer, quelles que soient les conditions.



Certification IK10 :

La norme **IK10** offre la protection la plus élevée contre les chocs et actes de vandalisme.

Avec ce niveau de résistance, vos écrans sont sécurisés pour une utilisation dans les lieux publics à forte affluence — gares, rues, centres commerciaux — sans compromis sur la performance.



Protégé contre un impact de 20 joules.
Équivalent à l'impact d'une masse de 5 kg tombant d'une hauteur de 400 mm sur la surface concernée.

Verre trempé anti-reflet (5 à 6 mm) :



Un **verre trempé épais et renforcé** qui protège l'écran des impacts tout en offrant un confort visuel incomparable.

Le **traitement anti-reflet** permet de conserver des couleurs fidèles et une lisibilité parfaite, même en plein soleil.

Puissance & Fluidité :



Avec Android 12, vos écrans bénéficient d'un système moderne, fluide et compatible avec vos applications professionnelles.



La **carte mère performante (4 Go RAM & 32 Go mémoire)** assure rapidité, stabilité et stockage local pour une diffusion sans interruption.

SÉCURITÉ & RÉSISTANCE – POUR UN USAGE INTENSIF ET SÉCURISÉ :

Possibilité d'ajouter un cadre de protection (enclosure) ou un support mural :

En complément de nos écrans extérieurs classiques, vous pouvez opter pour :



- Un cadre de protection, incluant un support mural, afin de renforcer la sécurité et la durabilité de votre écran.
- Ou un support mural seul, selon vos besoins.

Les (+) d'un cadre de protection :



- Protection supplémentaire contre les dommages accidentels et les conditions extérieures extrêmes.
- Sécurisation des ports USB et de l'électronique interne.



- Système anti-vol pour prévenir toute tentative d'arrachage ou de vol.
- Support mural inclus.

Une option qui transforme vos écrans extérieurs en solutions encore plus robustes et adaptées aux environnements à risque.



ECE PRO : la solution tout-en-un pour l'extérieur exigeant :

Conçu dès l'origine avec son **caisson métallique intégré**, l'**ECE PRO** n'est pas un simple écran protégé mais une véritable solution extérieure complète. Pensé pour les environnements sensibles et intensifs, il offre une sécurité et une durabilité inégalées :



Cadre métallique renforcé : structure épaisse et rigide pour résister aux chocs et au vandalisme.



Revêtement antirouille : protection anticorrosion même en environnements extrêmes.



Conception intelligente : accès facilité aux composants, entretien simplifié et ventilation optimisée pour des performances thermiques stables.



Points à prendre en compte lors de l'installation :

ECE PRO : en raison de son **cadre métallique renforcé**, l'écran est plus lourd qu'un modèle classique. Il est donc essentiel de prévoir un **mur solide ou un support stable** pour garantir une installation sécurisée et durable.



Design & Installation

Cadre de protection (enclosure) personnalisable : Le cadre peut être personnalisé en termes de couleur pour s'intégrer parfaitement à l'identité visuelle et aux codes de votre marque.

Design élégant et robuste – Conçus pour l'extérieur, nos écrans associent élégance et solidité, pour s'intégrer harmonieusement dans tout type d'espace moderne tout en assurant visibilité et performance.

Installation réfléchie – Pour tous nos écrans extérieurs, il est essentiel de prendre en compte l'environnement d'installation. Le mur ou la structure doit être suffisamment robuste pour supporter le poids du produit, et le support adapté doit être choisi en fonction du placement (façade, hauteur, structure libre, etc.) afin de garantir sécurité et durabilité.

Une solution à la fois sécurisée, esthétique et personnalisable.



Enclosure



SPECIFICATION TECHNIQUES

ÉCRANS EXTÉRIEURS

Écran	32''	43''	49''	55''	65''	75''	86''
Taille	32 pouces / 81.28cm	43 pouces / 109cm	49 pouces / TBC	55 pouces / 140cm	65 pouces / 165cm	75 pouces / 190cm	86 pouces / 218cm
Angle de vue	178°						
Résolution	Du 43'' au 55'' (inclus) : 1920*1080 (FHD) Du 65'' au 86'' : 3840*2160 (UHD)						
Ratio D'aspect	16:9						
Rétroéclairage	LED						
Luminosité	32'' : 2500 cd/m2 (typique) Du 43'' au 86'' : 3000 cd/m2 (typique)						
Couleurs d'affichage	16.7M						
Ratio de contraste	1200 : 1 4000 : 1 (ECE PRO)						
Temps de réponse	8 ms						
Fréquence de rafraîchissement	60Hz						
Verre trempé anti-reflet	Verre trempé polarisé de 5mm avec anti-reflet et résistance haute température e 105°C						
Fonctionnement & Durée de vie	24hr/7jours ; 50000 H minimum						
Capteur de lumière	OUI						
Orientation affichage	Vertical ou Horizontal						
Système tactile	Optionnel						

SPECIFICATIONS PHYSIQUES

Écran	32''	43''	49''	55''	65''	75''	86''
Indice IP	IP56	IP56	IP56	IP56	IP56	IP56	IP56
Dimensions produits	771*466*106.2 ECE PRO : 942*268* 638mm	1014*603 *106.2 ECE PRO : 1182*270* 770mm	1147*106.2* 677mm	1282 x 753 x 106.2 ECE PRO : 1450*270* 920mm	1528 x 904 x 116	1750 x 1028 x 116	2016 x 1186 x 126
Poids Net / poids Brut	25kg/TBC	40kg/TBC	48kg/ TBC	56kg/62kg ECE PRO : 115 kg / 160kg	TBC	TBC	TBC

CONNEXION ARRIERE

Sortie audio	3.5mm*1
Entrée & sortie vidéo	HDMI IN*2,USB2.0*1, USB3.0*1
Contrôle externe	RJ45*1

ALIMENTATION

Alimentation	100-240V~50/ 60Hz, 170W ECE PRO : 110 - 240V ~ 50/60Hz	100-240V~50/ 60Hz, 280W ECE PRO : 110-240V ~ 50/60Hz	24V / 110-240V ~ 50/60Hz, 300W	100-240V~50/ 60Hz, 310W ECE PRO : 110-240V ~ 50/60Hz	100-240V~50/ 60Hz, 448W	100-240V~50/ 60Hz, 700W	100-240V~50/ 60Hz, 1300W
Consommation en veille	≤3W ECE PRO : ≤0.5W						

ACCESSOIRES

Câble d'alimentation	1
Télécommande	1
Guide de démarrage rapide	1

SPECIFICATION TECHNIQUES

SYSTEME ANDROID INTÉGRÉ

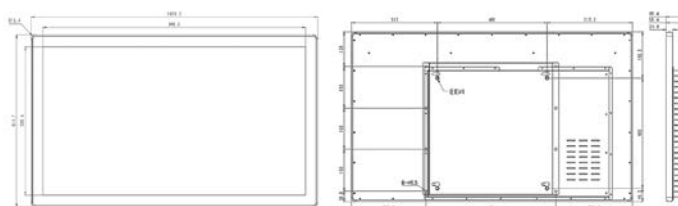
Version	Android 12
CPU	Octa-Core ARM Cortex-A55
GPU	ARM Mali-G52
RAM	4GB
Mémoire SSD	32GB
Wifi intégré	Oui
Bluetooth intégré	NON

CONDITIONS ENVIRONNEMENTALES

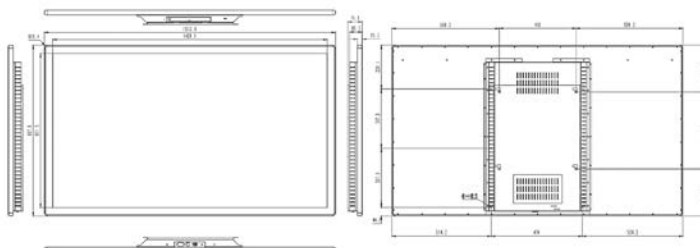
Température de fonctionnement	-20°C ~ 45°C ECE PRO : -30°C ~ 50°C
Humidité de fonctionnement	5% ~ 90%
Température de stockage	-10°C ~ 60°C
Humidité de stockage	10% ~ 80%

ECRANS EXTÉRIEURS CLASSIQUES : DSOW-30

43"

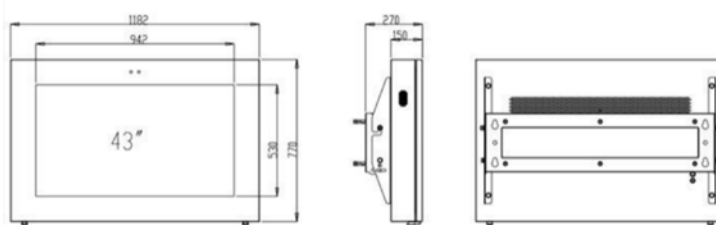


65"

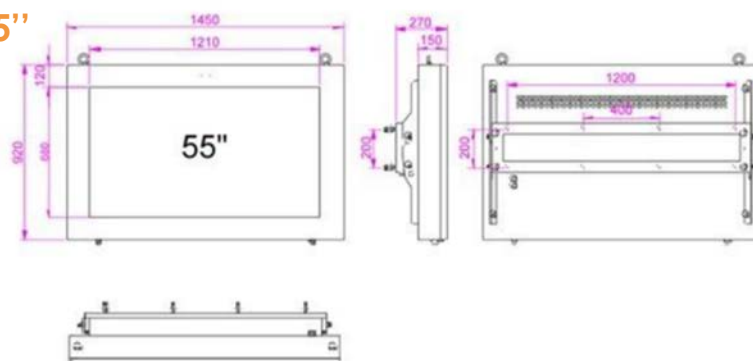


ECRANS EXTÉRIEURS AVEC CAISSON (ECE PRO) : DSOWC-30

43"



55"



Pour les dessins techniques des autres tailles, veuillez nous contacter